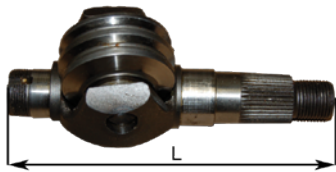


B07

VITI STERZO - PIANTONI - VOLANTI

STEERING SCREWS-STEERING COLUMNS-WHEEL DRIVES

Alberi con rullo
Shaft with roller



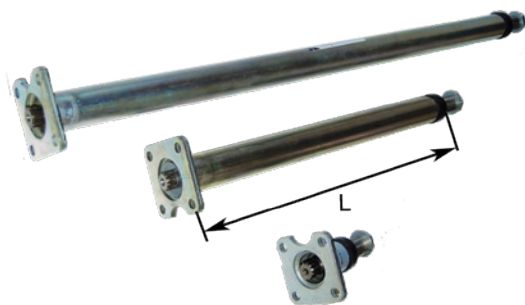
Codice Code	Passo Pitch	Ø Rullo Roller Ø	L	Applicazione Used for
1006	1/34	67	195	Cesab
1008	1/28	63.5	195	Cesab
1009	1/24	55	190	Cesab
2308	1/20	50.5	176	Cesab

Viti + piantoni completi
Steering shaft



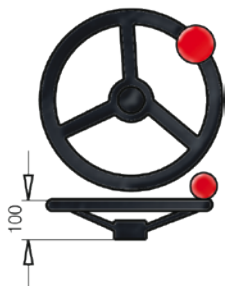
Codice Code	L mm	Passo Screw	Applicazione Used for
4010	1050	1/28	Cesab
4011	980	1/28	Cesab
4012	910	1/28	Cesab
4013	980	1/24	Cesab
4014	927	1/20	Cesab

Piantoni sterzo
Steering column



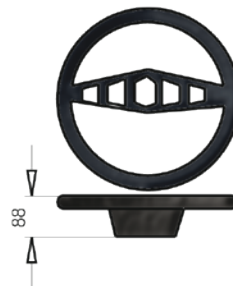
Codice Code	L mm	Attacco idrogoid Orbitol conn.	Attacco volante Ste.wheel conn.
PG006	75	16,5/20 12T	CON. 23/24,5 ch5
PG007	100	16,5/20 12T	CON. 23/24,5 ch5
PG001	250	16,5/20 12T	CON. 23/24,5 ch5
PG002	450	16,5/20 12T	CON. 23/24,5 ch5
PG003	600	16,5/20 12T	CON. 23/24,5 ch5
PG004	700	16,5/20 12T	CON. 23/24,5 ch5
PG005	800	16,5/20 12T	CON. 23/24,5 ch5

Volanti sterzo
Steering-wheels

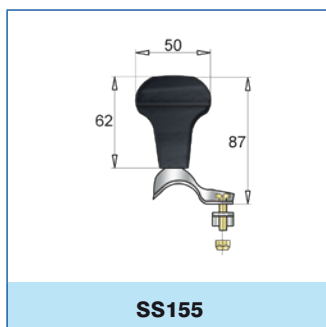


Codice Code	Ø	Connessione Connection
VG02	330	Cono 24.6/23.3 Cone 24.6/23.3
VG02A	380	Cono 24.6/23.3 Cone 24.6/23.3

Volanti sterzo
Steering-wheels



Codice Code	Ø	Connessione Connection
VG01	360	Cono 24.6/23.3 Cone 24.6/23.3
VG03	380	35 Cave 21mm 35 Splines 21mm



B07

VITI STERZO - PIANTONI - VOLANTI

STEERING SCREWS-STEERING COLUMNS-WHEEL DRIVES

